

# NÁVOD NA OBSLUHU A ÚDRŽBU VENKOVNÍ ŽALUZIE

## OBEČNÉ INFORMACE

Tento návod je určený pro všechny uživatele venkovních žaluzií firmy Servis Climax. Návod důkladně pročtete před prvním použitím výrobku a uchovávejte po celou dobu užívání výrobku. Na všechny výrobky společnosti SERVIS CLIMAX a.s. je poskytována záruka 4 roky. Výrobce: SERVIS CLIMAX a.s., Jasenice 1253, 755 01 Vsetín, IČ: 25352628  
Děkujeme za zakoupení produktů firmy SERVIS CLIMAX a.s.



Tento symbol upozorňuje na případné nebezpečí, nebo důležitou informaci.

## VŠEOBECNÉ INFORMACE


1) Všechny venkovní žaluzie společnosti SERVIS CLIMAX a.s. jsou vyráběny v souladu s normou ČSN EN 13659+A1 a jsou označeny značkou CE.


<b>CE</b>
SERVIS CLIMAX a.s., Jasenice 1253, Vsetín, 75501, CZ 17 08-02-17
Venkovní žaluzie T-80, 8-200-07-010000 Vnější protisluneční clona Odolnost proti větru: Technická třída 5 - 0 Přídavný tepelný odpor $\Delta R$ : 0,08 m <sup>2</sup> K/W Celkový činitel prostupu sluneční energie gtot: 0,03 - 0,09 EN 13659:2015


<b>CE</b>
SERVIS CLIMAX a.s., Jasenice 1253, Vsetín, 75501, CZ 17 01-02-17
Venkovní žaluzie C-80, 8-200-01-010000 Vnější protisluneční clona Odolnost proti větru: Technická třída 4 - 0 Přídavný tepelný odpor $\Delta R$ : 0,08 m <sup>2</sup> K/W Celkový činitel prostupu sluneční energie gtot: 0,03 - 0,09 EN 13659:2015


<b>CE</b>
SERVIS CLIMAX a.s., Jasenice 1253, Vsetín, 75501, CZ 17 06-02-17
Venkovní žaluzie C-80 VENTAL, 8-200-01-010001 Vnější protisluneční clona Odolnost proti větru: Technická třída 5 - 0 Přídavný tepelný odpor $\Delta R$ : 0,08 m <sup>2</sup> K/W Celkový činitel prostupu sluneční energie gtot: 0,03 - 0,09 EN 13659:2015


<b>CE</b>
SERVIS CLIMAX a.s., Jasenice 1253, Vsetín, 75501, CZ 17 07-02-17
Venkovní žaluzie C-60, 8-200-05-001000 Vnější protisluneční clona Odolnost proti větru: Technická třída 5 - 0 Přídavný tepelný odpor $\Delta R$ : 0,08 m <sup>2</sup> K/W Celkový činitel prostupu sluneční energie gtot: 0,03 - 0,09 EN 13659:2015


SERVIS CLIMAX a.s., Jasnice 1253,Vsetín, 75501, CZ 17 05-02-17
Venkovní žaluzie Z-90 NOVAL, 8-200-02-010000 Vnější protisluneční clona Odolnost proti větru: Technická třída 5 - 0 Přídavný tepelný odpor $\Delta R$ : 0,08 m <sup>2</sup> K/W Celkový číselník prostupu sluneční energie gtot: 0,03 - 0,09 EN 13659:2015


SERVIS CLIMAX a.s., Jasnice 1253,Vsetín, 75501, CZ 17 02-02-17
Venkovní žaluzie Z-70, 8-200-04-010000 Vnější protisluneční clona Odolnost proti větru: Technická třída 5 - 0 Přídavný tepelný odpor $\Delta R$ : 0,08 m <sup>2</sup> K/W Celkový číselník prostupu sluneční energie gtot: 0,03 - 0,09 EN 13659:2015


SERVIS CLIMAX a.s., Jasnice 1253,Vsetín, 75501, CZ 17 03-02-17
Venkovní žaluzie F-80, 8-200-03-010000 Vnější protisluneční clona Odolnost proti větru: Technická třída 3 - 0 Přídavný tepelný odpor $\Delta R$ : 0,08 m <sup>2</sup> K/W Celkový číselník prostupu sluneční energie gtot: 0,03 - 0,09 EN 13659:2015


SERVIS CLIMAX a.s., Jasnice 1253,Vsetín, 75501, CZ 17 04-02-17
Venkovní žaluzie EXT-50, 8-250-01-010000 Vnější protisluneční clona Odolnost proti větru: Technická třída 1 - 0 Přídavný tepelný odpor $\Delta R$ : 0,08 m <sup>2</sup> K/W Celkový číselník prostupu sluneční energie gtot: 0,03 - 0,09 EN 13659:2015


SERVIS CLIMAX a.s., Jasnice 1253,Vsetín, 75501, CZ 17 09-02-17
CSN EN 13 659 8-280-01-000000 Vnější protisluneční clona Odolnost proti větru: Technická třída 6 Přídavný tepelný odpor $\Delta R$ : 0,08 m <sup>2</sup> K/W Celkový číselník prostupu sluneční energie gtot: 0,03 - 0,19

2) Žaluzie splňují odolnost proti větru na základě zkoušek dle ČSN EN 13659+A1. Odolnost proti větru je stanovena na základě typu lamely, použité vodící liště a šířce žaluzie. Deklarované hodnoty odolnosti proti větru jsou zkušeny při zavřených oknech/dveřích.

Třídy odolnosti byly přiřazeny na základě zkoušek provedených v Centru stavebního inženýrství a.s. ve Zlíně dle ČSN EN 13 659.

Odolnost ve větru pro venkovní žaluzie vedené v liště													
Třídy odolnosti proti větru platné pro zatížení tlakem i sáním žaluzií	Šířka [cm]	A ≤ 200		200 < A ≤ 300		300 < A ≤ 400		400 < A ≤ 450		450 < A ≤ 480		180 < A ≤ 500	
	Výška [cm]	EN 13 659 + A1	Beaufort	EN 13 659 + A1	Beaufort	EN 13 659 + A1	Beaufort	EN 13 659 + A1	Beaufort	EN 13 659 + A1	Beaufort	EN 13 659 + A1	Beaufort
T-80	do 400	4	7	3	6	2	5	1	4	0	3	0	3
C-80, C-80 CC		4	7	3	6	2	5	1	4	0	3	0	2
C-80 VENTAL		5	8	4	7	3	6	2	5	1	4	0	3
C-60		5	8	4	7	3	6	2	5	1	4	0	3
Z-90 NOVAL		4	7	3	6	2	5	1	4	0	3	0	2
Z-70		5	8	4	7	3	6	2	5	1	4	0	3
F-80		3	6	2	5	1	4	0	3	0	2	0	1

Odolnost ve větru pro venkovní žaluzie vedené v lanku													
Třídy odolnosti proti větru platné pro zatížení tlakem i sáním žaluzií	Šířka [cm]	A ≤ 200		200 < A ≤ 300		300 < A ≤ 400		400 < A ≤ 450		450 < A ≤ 480		180 < A ≤ 500	
	Výška [cm]	EN 13 659 + A1	Beaufort	EN 13 659 + A1	Beaufort	EN 13 659 + A1	Beaufort	EN 13 659 + A1	Beaufort	EN 13 659 + A1	Beaufort	EN 13 659 + A1	Beaufort
T-80	do 250	2	5	1	4	0	3	0	2	0	1	0	0
	do 400	1	4	0	3	0	2	0	1	0	0	0	0
C-80, C-80 CC	do 250	2	5	1	4	0	3	0	2	0	1	0	0
	do 400	1	4	0	3	0	2	0	1	0	0	0	0
C-80 VENTAL	do 250	2	5	1	4	0	3	0	2	0	1	0	0
	do 400	1	4	0	3	0	2	0	1	0	0	0	0
C-60	do 250	2	5	1	4	0	3	0	2	0	1	0	0
	do 400	1	4	0	3	0	2	0	1	0	0	0	0
Z-90 NOVAL	do 250	2	5	1	4	0	3	0	2	0	1	0	0
	do 400	1	4	0	3	0	2	0	1	0	0	0	0
Z-70	do 250	2	5	1	4	0	3	0	2	0	1	0	0
	do 400	1	4	0	3	0	2	0	1	0	0	0	0
F-80	do 250	2	5	1	4	0	3	0	2	0	1	0	0
	do 400	1	4	0	3	0	2	0	1	0	0	0	0
EXT-50, EXT-50H	do 250	1	4	0	3	0	2	0	1	0	0	0	0
	do 400	0	3	0	2	0	1	0	0	0	0	0	0

Odolnost ve větru pro venkovní žaluzie PROTAL			
	Výška žaluzie	Šířka žaluzie	Třída odolnosti proti větru
PROTAL	75 - 450 cm	50 - 280 cm	6
			Beaufortův stupeň
			9

U žaluzií, s uvedenými šířkami, průhyby při zatížení od tlaku větru nezpůsobují trvalou deformaci nad 5 promile, negativně neovlivňují funkčnost sestavy a nevytváří riziko uvolnění z vodících prvků. Uvedené třídy odolnosti proti větru, resp. rychlosti větru, jsou platné pro výrobek ve spuštěném a uzavřeném stavu a za předpokladu, že vítr působí kolmo na rovinu žaluzie s minimálním dynamickým účinkem.



3) V případě překročení deklarovaných hodnot odolnosti proti větru hrozí trvalé poškození žaluzie.

Třída odolnosti proti větru	0	1	2	3	4	5	6
Rychlost větru [km/h]	< 30	30	35	45	60	75	90

**DŮLEŽITÉ INFORMACE**

- 4) Používejte pouze žaluzie, které jsou bez závad. V případě poškození s žaluzií nemani- pulujte a na opravu zavolejte odbornou firmu, která prováděla montáž či vám žaluzii prodala.
- 5) V případě silného větru, např. při bouřce, hrozí poškození žaluzie a je nutné žaluzii vytáhnout do horní koncové polohy.
- 6) Venkovní žaluzie není bezpečnostním prvkem stavby. Průhyb lamel je normální vlastnost výrobku.
- 7) V zimním období hrozí přimrznutí žaluzie nebo námraza. Před použitím výrobku vždy zkontrolujte, zda není žaluzie přimrzlá ve vodičích lištách či k parapetu. V případě přimrznutí či námrazy se musí námraza či přimrznutí opatrně odstranit. Pokud se neodstraní, nesmí se výrobek používat, jinak hrozí poškození výrobku.
- 8) V případě znečištění lamel prachem či jiným vyšším množstvím nečistot je nutné odstranit tyto nečistoty. V opačném případě může dojít k poškrábání lamel vlivem tření o tyto nečistoty či k jinému poškození žaluzie. Žaluzie nelze chemicky čistit.
- 9) Žaluzie je stínící prvek ne zatmavující proto nezabrání 100 % průchodu světla.
- 10) V případě demontáže žaluzie kontaktujte odbornou firmu.
- 11) Likvidace výrobku musí být v souladu s platnými právními předpisy v dané zemi.

---

**Manuální ovládání – obecné informace**

- 12) Neovládejte žaluzii tahem za lamely či nadzvedáváním lamel. Může dojít k poškození výrobku.
- 13) Při stahování či vytahování žaluzie dejte pozor, aby v dráze lamel nebyly žádné předměty či oso- by. Nesahejte do dráhy lamel žádnými částmi těla, může dojít ke zranění.

---

**Manuální ovládání – šňůra (EXT50)**

- 14) Ovládání žaluzie musí být pravidelné, za ovládání se nesmí tahat prudce či trhaně.
- 15) Těsně před najetím do koncových poloh je nutné žaluzii ovládat opatrně, aby nemohlo dojít k po- škození.
- 16) Při poškození ovládání kontaktujte odbornou firmu, která provede opravu žaluzie.
- 17) Žaluzii lze zastavit v jakékoliv poloze.
- 18) Ovládání by nemělo být používáno dětmi. Dbejte na to, aby nemohlo dojít k úrazu např.



k zamotání dítěte do ovládání a následnému udušení!

**Postup pro ovládání - šňůra:**

Žaluzie se ovládá tahem za šňůru. Pro spuštění lamel uchopte šňůru a plynulým taháním spustíte/ vytáhnete lamely do spodní/horní koncové polohy.

**MANUÁLNÍ OVLÁDÁNÍ – KLIKA**

- 14) Ovládání žaluzie musí být pravidelné, klikou prudce neotáčejte.
- 15) Těsně před najetím do koncových poloh je nutné žaluzii ovládat opatrně, aby nemohlo dojít k poškození.
- 16) Při poškození ovládání kontaktujte odbornou firmu. Výměnu kliky může provést i uživatel žaluzie.
- 17) Žaluzii lze zastavit v jakékoliv poloze.
- 18) Ovládání by nemelo být ovládáno dětmi. Dbejte na to, aby nemohlo dojít k úrazu.

**Postup pro ovládání - klika:**

Žaluzie se ovládá klikou. Klika má ve spodní části zalamovací mechanismus, který slouží k otáčení. Pro spuštění lamel uchopte kliku oběma rukama za její zalomenou část a oddalte od stěny/rámu aby se klika pohodlně ovládala (oddálení nesmí být příliš velké). Otáčením kliky na jednu nebo druhou stranu dochází ke spouštění či vytahování lamel popř. naklápění. Po dokončení ovládání kliku umístěte zpátky do držáku s narovnanou spodní zalamovací částí.

V případě odnímatelné kliky nasadte horní část kliky s trychtýřem na vývod ze stěny tak, aby trychtýř zapadl na protikus a pootočte. Tím dojde k zafixování kliky a vývodu. Otáčením kliky na jednu či druhou stranu dochází ke spouštění či vytahování lamel.



Odnímatelnou kliku nepouštějte, může dojít ke spadnutí kliky z vývodu.



Odnímatelnou kliku nedávejte do držáku kliky, klika může spadnout!

**MOTORICKÉ OVLÁDÁNÍ**

- 12) Práce se součástkami spojenými s elektrickým proudem musí být prováděny osobou znalou, která má k zapojení požadovaná oprávnění. Místo spojení kabelu musí zůstat přístupné i po zapojení motoru!
- 13) Při stahování či vytahování žaluzie dejte pozor, aby v dráze lamel nebyly žádné předměty či osoby. Nesahejte do dráhy lamel žádnými částmi těla, může dojít ke zranění.
- 14) Žaluzie má nastaveny koncové polohy od firmy, která prováděla montáž. Koncové polohy neměňte, a pokud je potřebujete změnit, vždy zavolejte odbornou firmu.



15) V případě přimrznutí či námrazy hrozí poškození motoru případně žaluzie.

Motor je vybaven tepelnou pojistkou. V případě přehřátí motoru počkejte 10 - 20 minut.

#### Postup pro ovládání - motor:

U motorických žaluzií je funkce zajištěna žaluziovým motorem umístěným v horním nosiči žaluzie. Ovládání motoru je možné několika způsoby (podle volby zákazníka při objednávce):

Lokálním spínačem  
Dálkovým ovladačem  
Centrálním ovládáním  
Automatickým ovládáním  
Kombinací ovládání

Samotné ovládání je pomocí tlačítek umístěných na jednotlivých typech ovladačů. Ovladače obsahují nejčastěji dvě nebo tři tlačítka. Jedná se o tlačítka pro pohyb ve směru nahoru, ve směru dolů a u některých ovladačů třetí tlačítko stop. Zmáčknutím tlačítka provede žaluzie pohyb v požadovaném směru nebo zastaví. V případě najetí na koncovou polohu motor automaticky zastaví. Koncové polohy jsou nastaveny a zkontrolovány montážní firmou, která žaluzie montovala. Na každý typ ovladače je samostatný návod na ovládání, který je součástí balení.

---

## ÚDRŽBA

16) Venkovní žaluzie nevyžadují žádnou zvláštní údržbu.



U motorických žaluzií hrozí zasažení elektrickým proudem. Nikdy nemanipulujte s jejím zapojením. Práce se součástkami spojenými s elektrickým proudem musí být prováděny osobou znalou, která má k zapojení požadovaná oprávnění!



Při údržbě či kontrole žaluzie nikdy neopírejte o žaluzii žádné výstupní pomůcky, např. žebřík!



Při údržbě či kontrole se žaluzie nikdy nedržte.



Nepouštějte žaluzii a zabraňte druhým osobám, aby žaluzii pouštěli v době údržby!

17) V případě nutnosti opravy či servisního zásahu je nutné vždy kontaktovat výrobce nebo firmu, která prováděla montáž. V takovém případě se žaluzie nesmí dále používat.

18) U dálkových ovladačů je nutné měnit baterii.

19) Žaluzii doporučujeme pravidelně kontrolovat (minimálně jednou za rok), aby se předešlo případným poškozením žaluzie a to zejména:

### **Čistotu lamel, vodících lišt**

V případě znečištění je nutné lamely a vodící lišty očistit. Na očištění použijte vodu s neagresivním saponátem či abrazivem, teplota vody maximálně 40 stupňů. V případě motorického ovládání zamezte průniku vody do motoru uloženého v horním nosiči. Nepoužívejte vysokotlaké čističe ani rozpouštědla.

### **Chod lamel**

Při ovládání žaluzie vizuálně kontrolujte chod lamel při každém použití výrobku.

### **Nastavení koncových poloh**

Při ovládání žaluzie vizuálně kontrolujte nastavení koncových poloh lamel při každém použití výrobku.

### **Stav ovládacích prvků**

U ovládání šňůrou kontrolujte nadměrné opotřebení ovládání např. třepení. U ovládání klikou kontrolujte stav vývodu ovládání, uchycení vývodu a samotnou kliku.

### **Hlučnost žaluzie**

V případě, že při ovládání žaluzie dochází k neobvyklému hluku, žaluzii zastavte a dále nepoužívejte. Zavolejte odbornou firmu, která prováděla montáž. Ta provede kontrolu žaluzie a navrhne další postup (oprava, servis).

### **Kvalitu montážního podkladu**

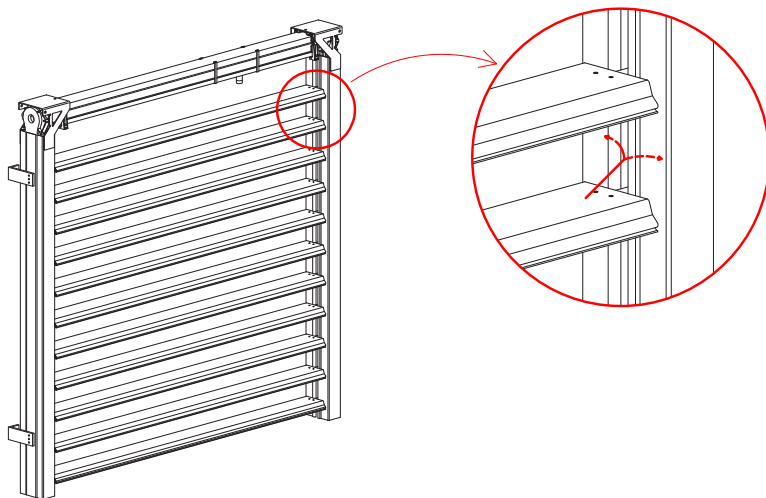
V případě špatného nosného podkladu ihned kontaktujte montážní firmu, která žaluzii montovala. Žaluzie může spadnout.

---

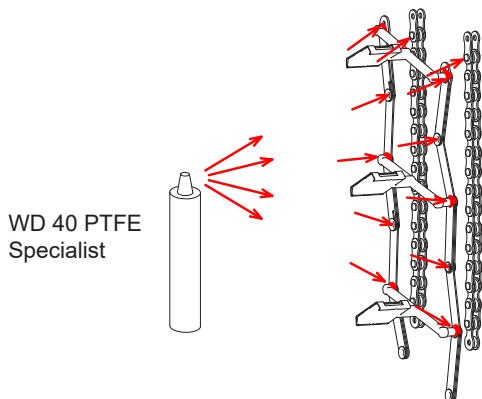
Pro likvidaci obalového materiálu i vlastního výrobku, příp. jeho elektronických prvků, použijte způsobu a sběrných míst k tomu určených.

## MAZACÍ PLÁN VODICÍCH LIŠŤ PROTAL

Při používání venkovní žaluzie Protal může dojít ke zvýšení hlučnosti mechanismů ve vodící liště. Jedná se o standardní vlastnost výrobku, nikoliv o vadu. V tomto případě doporučujeme mechanismus ošetřit pomocí maziva "WD-40 PTFE Specialist" dle schématu níže.



Mechanismus umístěný ve vodící liště Protalu.



Při mazání dbejte zvýšené pozornosti v okolí může dojít k zamaštění stěn, fasády a olej může vytéct z vodící lišty.

SERVIS CLIMAX a.s., Jasenice 1253, Vsetín, 75501, CZ